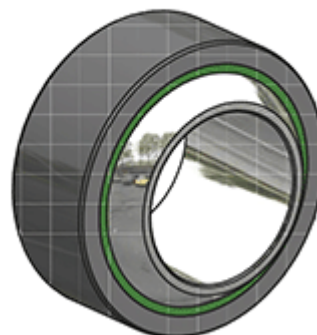
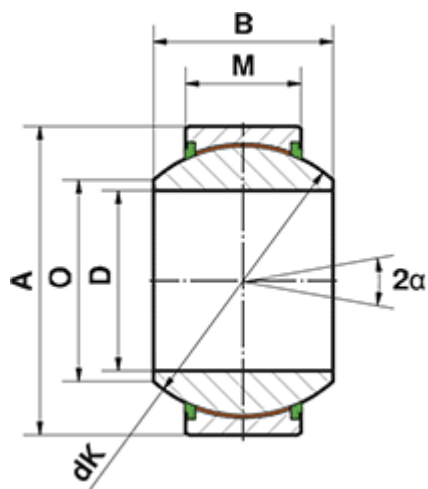


Varenummer: 03446070
Beskrivelse: Fluro Heavy Duty Ledleje GE 70 GW-2RS
Hul Ø70
Note: 70

Mål



= -	Dynamisk belastning C (kN) = 1125
= -	M = 45
= -	O = 78.2
A = 120	Statisk belastning C0 (kN) = 1875
a (grader) = 16	Vægt (g) = 3000
B = 70	
D = 70	
dK = 105	